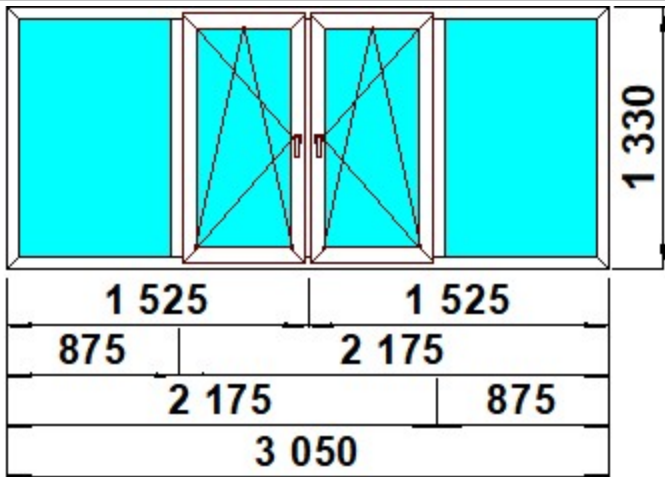


1. :

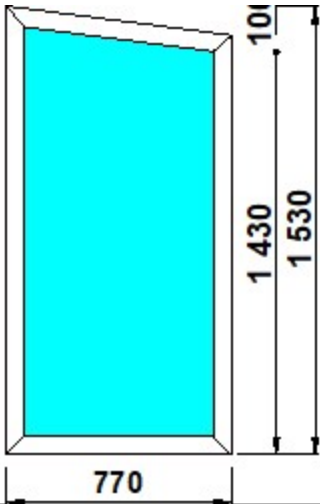


**Schmitz 58**

:	1
:	<b>1</b>
:	4,06 m <sup>2</sup>
:	18078

24 4 16 4 ( / 24)  
2 !

: Roto NT

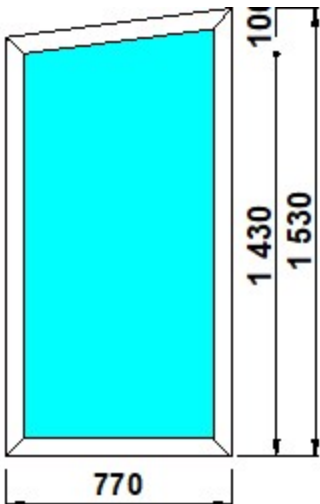


**Schmitz 58**

:	2
:	<b>1</b>
:	1,14 m <sup>2</sup>
:	6155

24 4 16 4 ( / 24)  
2 !

-2



**Schmitz 58**

:	3
:	<b>1</b>
:	1,14 m <sup>2</sup>
:	6055

24 4 16 4 ( / 24)  
2 !

: 30288

1	4,057	18078	1	18078
2	1,14	6155	1	6155
3	1,14	6055	1	6055
	:	<b>6,337</b>	<b>3</b>	<b>30288</b>

2. :

	.	.		
!	.	1 0	2	0
50	.	9 0	1	1080
	.	1,1 0,15	2	462
	.	1,8 0,15	2	756
150 -400		1 0,15	2	540
150 -400		3,2 0,2	1	1152
	.	3,05 0	1	244
	.	0,74 0	1	59,2
	.	0,77 0	1	61,6
				: <b>4354,8</b>

3.

	.	.		
	.	.	4,58	1786,2
	.	.	8,76	3416,4
	.	.	4,6	1794
!!			<b>1</b>	<b>13000</b>
				: <b>19996,6</b>

: 54639 .  
: 0 .  
: 54639 .