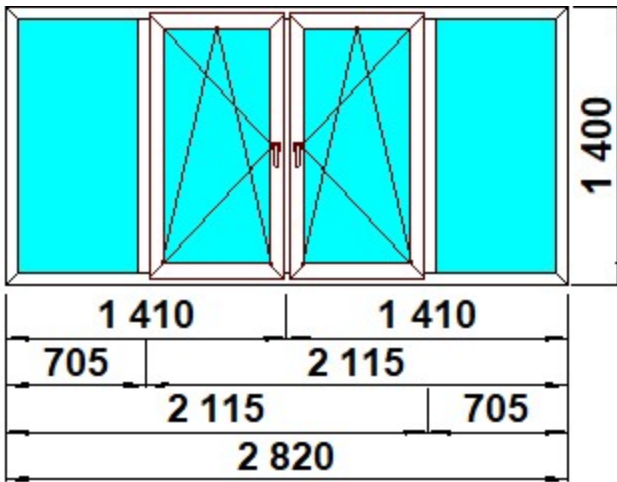


1. :



Schmitz 58

:	1
:	1
:	3,95 m ²
:	18250

24 4 16 4 (/ 24)

: Roto NT

: 18250

1	3,948	18250	1	18250
:		3,948	1	18250

2. :

!		1 0	2	0
60		3 0	1	405
		1,5 0,12	2	504
		1,5 0,35	2	1470
150 -400		2,9 0,2	1	1044
		2,82 0	1	225,6
				: 3648,6

3.

		1	1000
		8,44	3291,6
			: 4291,6

: 26190,20
 : 0
 : 26190,2